

A nyomtató



A nyomtató:

A nyomtató egy másik nagyon fontos output periféria (kiviteli eszköz) a monitoron mellett. Feladata az adatok papíron való megjelenítése. A képet pontokból (**DOT**) állítja elő.

Működési elv alapján a jelenleg használatban lévő 2 fő típust említjük meg.



A nyomtatók ma használatos 2 típusa:

1. Tintasugaras nyomtató
2. Lézer nyomtató

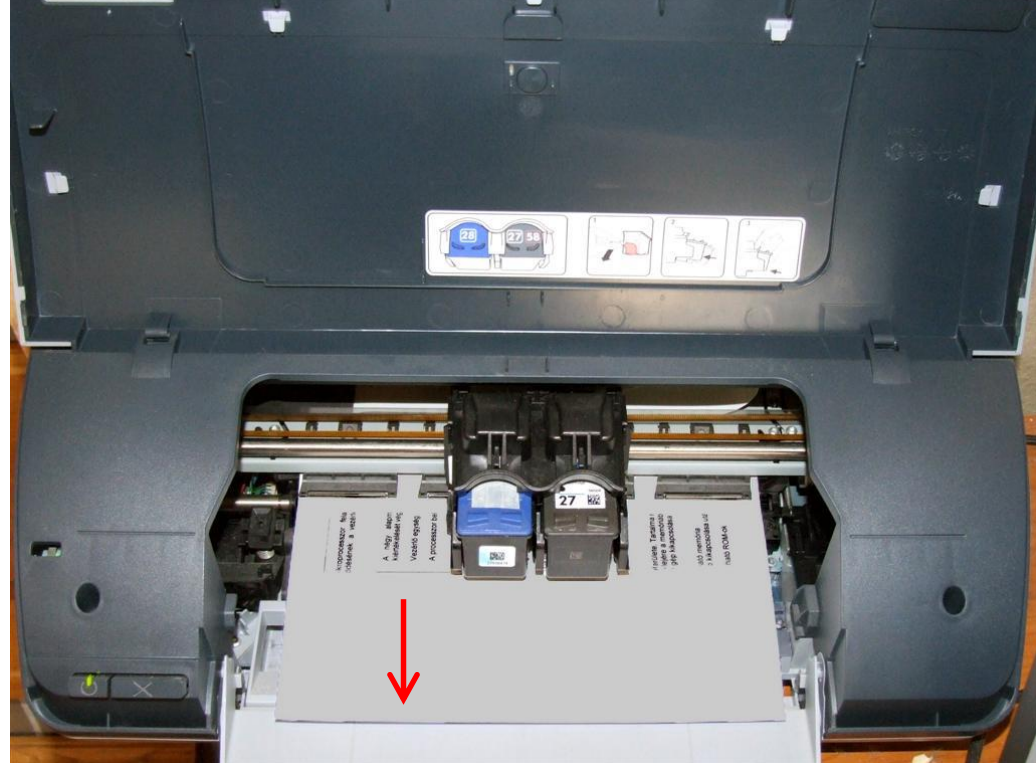
[Tintasugaras nyomtató LINK](#)

[Színes lézer printer LINK](#)

[Lézer printer](#)



Tintasugaras (InkJet) nyomtató

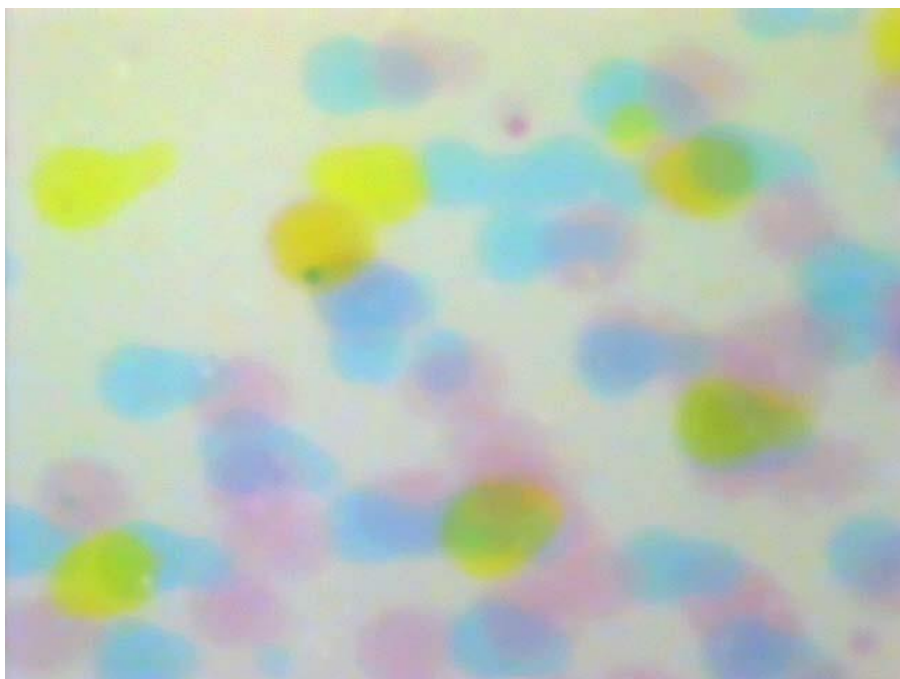
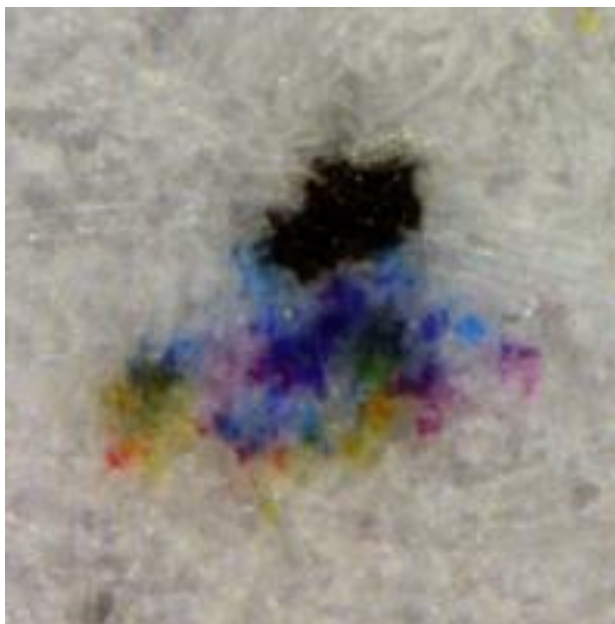




Tintasugaras nyomtató: Ebben a nyomtató típusban található egy írófej. Az írófejben egy festékszóró helyezkedik el. A festékszóró a képnek megfelelő helyen festékcseppet juttat a papírra. Ezekből a cseppekből áll össze a kép.

A színeket különböző színű tintából keveri ki. Ezek: **CMYK** – cyan (zöldeskék), magenta (bíborvörös), yellow(sárga), black (fekete).

Halk, gyors, nagyon jó minőségű képet nyomtat, színes nyomtatásra is alkalmas.

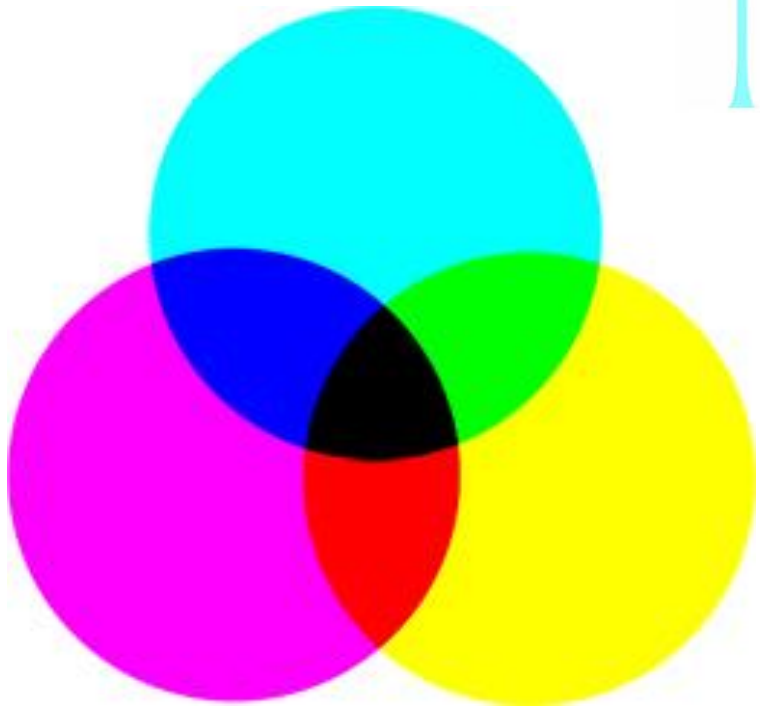


Fotó papír



Normál papír





CMYK Színkeverés:

C = Cián = kékeszöld

M = Magenta = bíborvörös

Y = Yellow = sárga

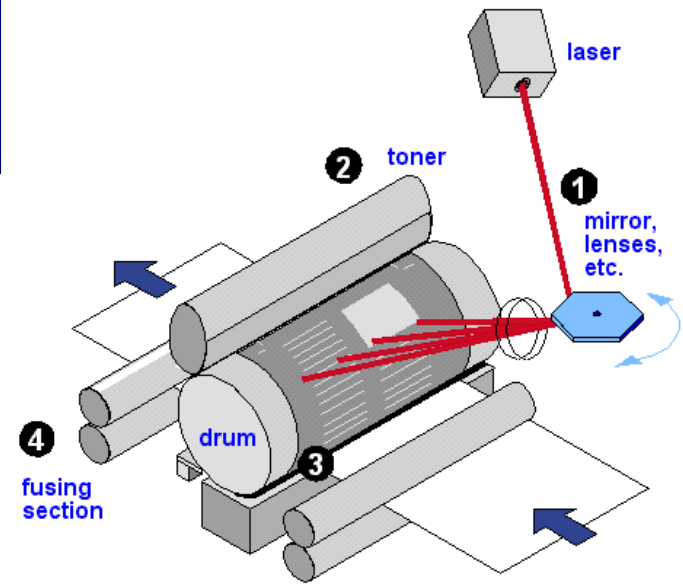
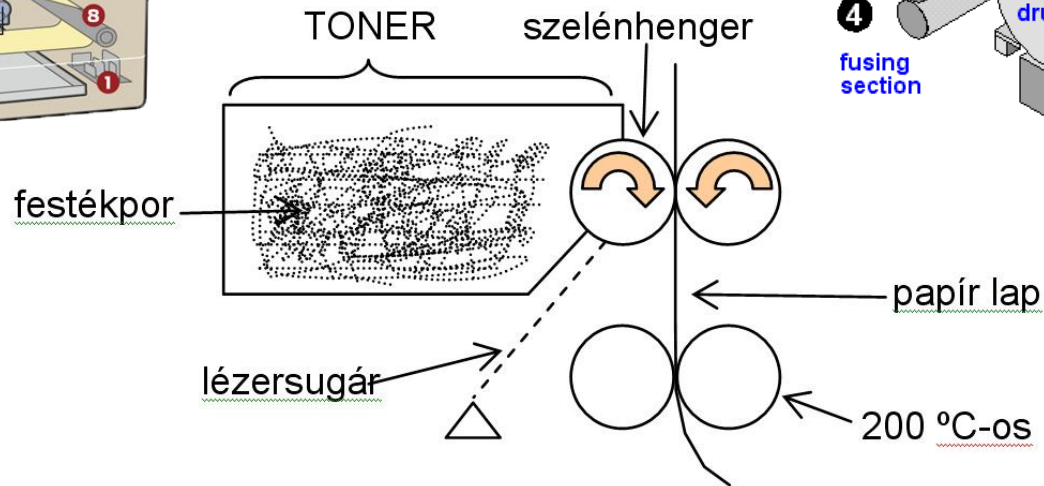
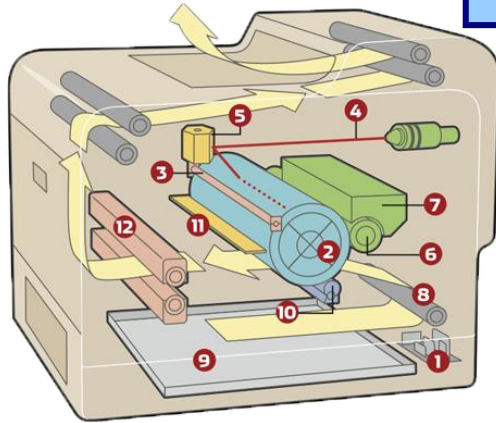
K = Black = fekete

Multifunkciós nyomtató

- nyomtat
- szkennel
- fénymásol

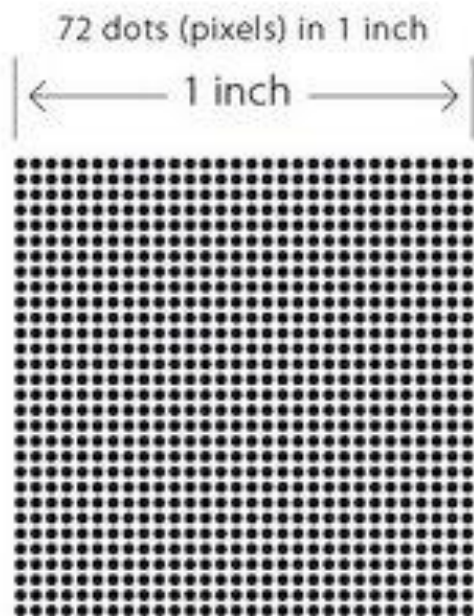


Lézer nyomtató LaserJet

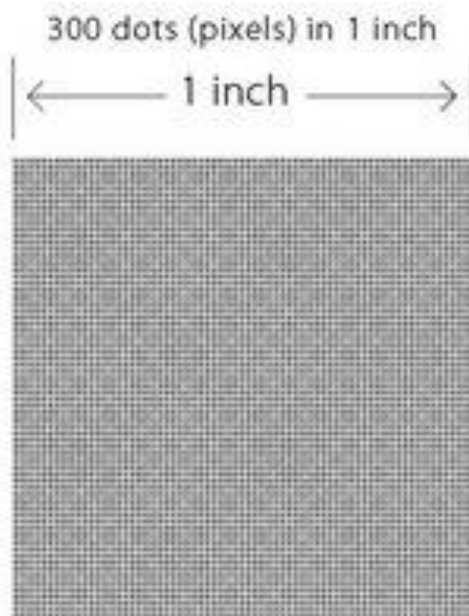


Lézer nyomtató: Lézersugár egy szelénhengerre „felírja” a képet (ez a kép nem látható, csak pozitív elektromos töltést kap a képnek megfelelő helyen a henger. A henger a feltöltődött helyen magához szippantja a TONER-ben lévő festékpórt, és a lapra nyomja. Ezután, a szelénhengert ki kell sütni, hogy töltését elveszítse. Majd a lap áthalad egy 200 °C-os hengerpár között és a festékpórt a papírra „ég”.

A nyomtatóknak fontos tulajdonsága a **felbontóképesség**. Ez azt jelenti, hogy hány képpontot (DOT) tud a nyomtató egységnyi felületre kinyomtatni. Ezt tintasugaras és lézer nyomtatók esetében DPI-ben szokás megadni. DPI = Dot Per Inch, képpont per inch, azaz egy inchnyi felületre nyomtatható képpontok száma. 600x600 DPI-s felbontás már jó minőségű képet eredményez.



72 dpi
72 dots per-inch



300 dpi
300 dots per-inch